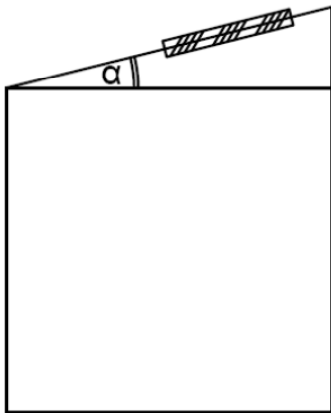


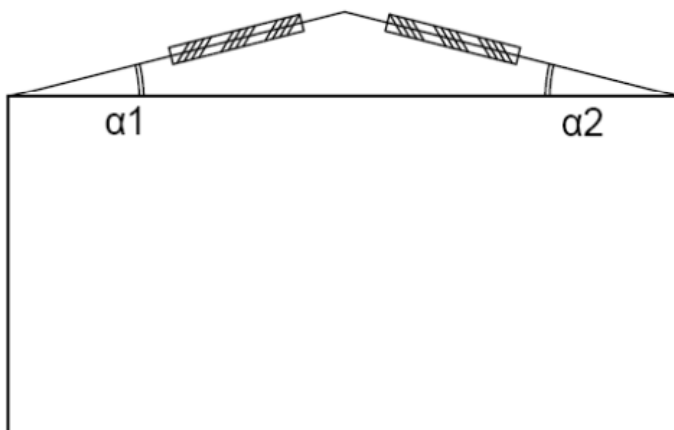
## Anhang C

### Pulldach



Dachneigungswinkel  $\alpha$ :

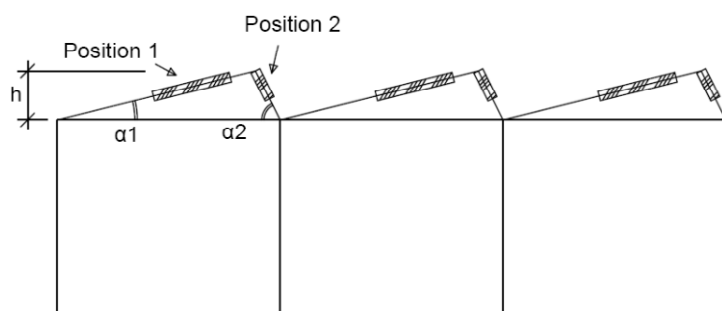
### Satteldach



Dachneigungswinkel  $\alpha_1$ :

Dachneigungswinkel  $\alpha_2$ :

### Sheddach



In welcher Position wird das Glas eingebaut, **Position 1** oder **2**?

Position:

Höhe der Sheddächer **h**:

Dachneigungswinkel  $\alpha_1$ :

Dachneigungswinkel  $\alpha_2$ :