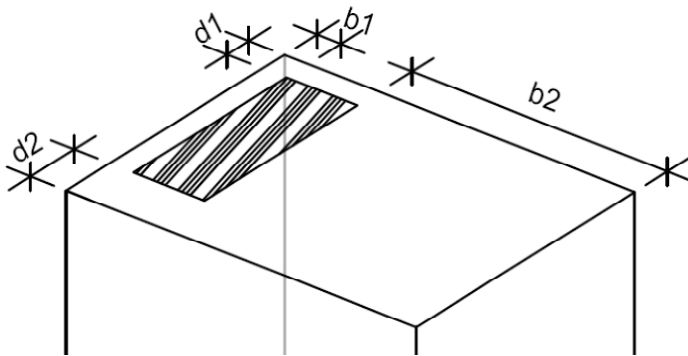


Anhang B

Flachdächer

Wo befindet sich die Verglasung?



Abstände zu den Dachrändern:

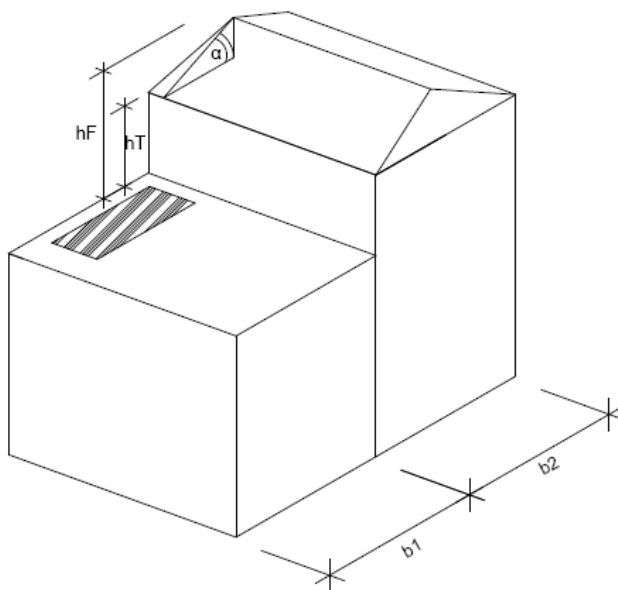
Breite Gebäudeseite:

Randabstand **b₁**:
(kleinerer Randabstand maßgebend)

Schmale Gebäudeseite:

Randabstand **b₂**:
(kleinerer Randabstand maßgebend)

Gibt es einen Höhengsprung oder Aufbauten (relevant ab 0,5m)?



Firsthöhe **h_F**:

Traufhöhe **h_T**:

Tiefe des kleineren Gebäudes **b₁**:

Tiefe des größeren Gebäudes **b₂**:

Winkel des höheren Daches **α**:

oder:

