

Bitte schicken Sie diese Formblätter ausgefüllt an uns zurück (gerne auch digital).

Hauptblatt

BAUVORHABEN

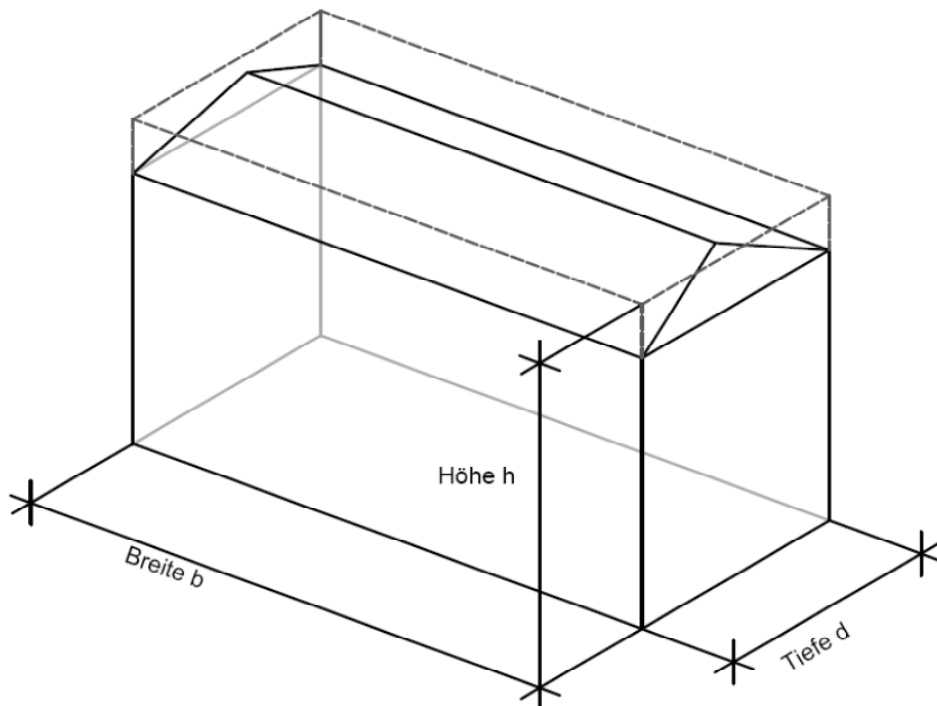
Bezeichnung:

Strasse:

PLZ / Ort:

BAUTEIL:

Allgemeine Gebäudegeometrie:



Höhe **h**:

Breite **b**:

Tiefe **d**:

Um was für eine Verglasung handelt es sich?

Bitte präzisieren Sie ihr Projekt:

Fassaden

Anhang A

Flachdachverglasung
andere Dachformen

Anhang B
Anhang C

Vordächer

Anhang D